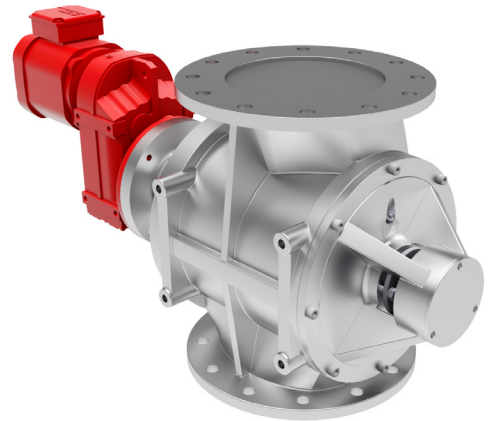


VDL Industrial Products

Part of your solution

UPR doseersluizen

Deze doorvalsluis is speciaal ontwikkeld voor de handling van kunststof flakes en granulaten onder zware omstandigheden. De speciale gevormde inlaat voorkomt vastlopen van het product en de specifieke buitenliggende lagering zorgt voor efficiëntie in gebruik en onderhoud. Geschikt voor drukverschillen tot 1 bar.



Kenmerken

- Standaard kleur RAL 9001
- Meerdere rotorvarianten
- Standaard met buitenliggende kogellagering voor hoge temperatuur (max. 220°C)
- Standaard gesloten rotor
- Standaard gietijzeren huis en deksels
- Laag lekluchtverlies
- Standaard met UNI PN10 flenzen
- Indirecte of directe aandrijving
- UPR-A versie: VPS-A versie: t.b.v. inbouw in een ATEX zone kunnen de sluisen geleverd worden in een CAT II 1D/* *D cT4 (**2 of 3D). Geschikt voor inbouw in respectievelijk ATEX-zone 21 of 22

Rotorvarianten



Rotortype	1	2	3*
Rotor met gesloten zijken	Recht geplaatste bladen standaard	Recht geplaatste afgeschuinde rotorbladen bovenzijde	Recht geplaatste bladen demontabele rotortips

* Demontable rotorbladen uit gehard staal, RVS of Vulkollan.

Technische informatie

Type	200	250	300
Volume capaciteit (Liters per omwenteling bij 100% vullingsgraad)	8	18	38
Aantal rotorbladen	10	10	10

Max. drukverschil	Werktemperatuur Hittebestendig
1 bar	-15 tot 220°C

UPR-EX versie

Van deze sluis is er geen EX versie beschikbaar.

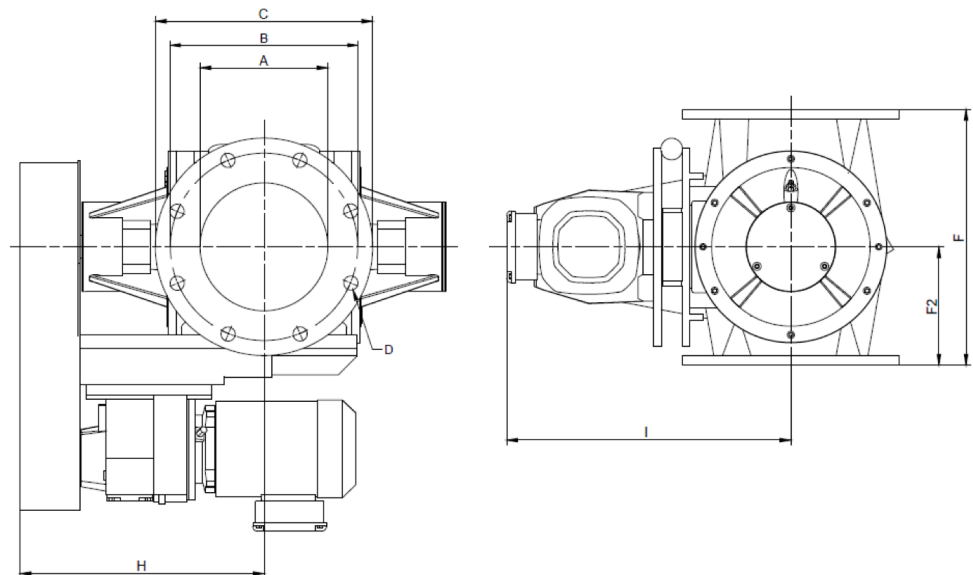
Voor de EX versies, zie onze HT , HT-S , MD  en RS  sluisen.

UPR doseersluizen

Afmetingen, toerental en gewicht

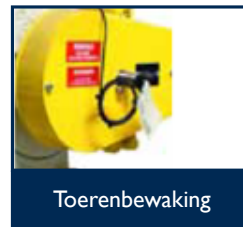
Type	Afmetingen (mm)								Toerental (rpm)	Gewicht totaal (kg)**
	øA	øB	øC	D	F	F2	H	I*		
UPR200	200	295	340	8x ø 22	400	185	388	473	15 tot 32	165
UPR250	250	350	405	12x ø 22	500	225	416	513	15 tot 32	240
UPR300	300	400	445	12x ø 22	580	265	470	608	15 tot 32	334

* afhankelijk van aandrijving
** bij kettingtransmissie



Meer informatie over onze andere sluisen vindt u in onze catalogus Bulkhandling

Opties & accessoires



Meer mogelijkheden
Afwijkende kleur
chemisch vernikkelen
hardverchromen
slijpen