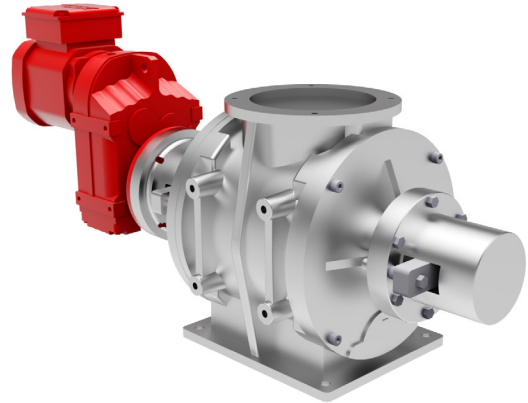


VDL Industrial Products

Part of your solution

VPR doseersluizen

Doorval- en doseersluis voor universele toepassing. Door de ronde inlaat is deze sluis eenvoudig aan te sluiten op hoppers e.d. en heeft daardoor tevens een zeer goede productdoorstroming van zowel poeders als granulaten. De uitstekende afdichtende eigenschappen maken deze sluis ook geschikt voor pneumatisch transport met lage- en middeldrukken. Geschikt voor drukverschillen tot 1 bar.



Kenmerken

- Veel rotorvarianten
- Standaard gietijzeren huis en deksels
- Standaard kleur RAL 9001
- In RVS 316 leverbaar
- Universeel inzetbaar
- Laag lekluchtverlies
- Kogellagers standaard
- Open rotor (gietijzer, staal of RVS)

- Uitgebouwde lagering mogelijk
- Indirecte of directe aandrijving
- Qua maatvoering uitwisselbaar met VPS
- Hoog temperatuurbereik mogelijk
- VPR-A versie: t.b.v. inbouw in een ATEX zone kunnen de sluisen geleverd worden in een CAT II 1D/* *D cT4 (**2 of 3D). Geschikt voor inbouw in respectievelijk ATEX-zone 21 of 22
- Zeer veel opties en bewerkingen mogelijk

Rotorvarianten



Rotortypes	1/2		3/4		5*/6*		7*/8*	
Recht	1	Recht geplaatste bladen standaard	3	Recht geplaatste afgeschuinde rotorbladen aan alle zijden	5*	Recht geplaatste bladen demontabele rotortips	7*	Recht geplaatste bladen demontabele rotortips aan alle zijden
Schuin	2	Schuin geplaatste bladen standaard	4	Schuin geplaatste afgeschuinde rotorbladen aan alle zijden	6*	Schuin geplaatste bladen demontabele rotortips	8*	Schuin geplaatste bladen demontabele rotortips aan alle zijden

* Demontabele rotorbladen uit gehard staal, RVS of Vulkollan.

Technische informatie

Type	100	180	230	270	300	350	400
Volume capaciteit (Liters per omwenteling bij 100% vullingsgraad)	0,5	3	6	11	17	30	45
Aantal rotorbladen	6	8	8	8	8	8	10

Max. drukverschil	Werktemperatuur Standaard	Werktemperatuur Hittebestendig
1 bar	-15 tot 60°C (80°C bij metalen bladen)	-15 tot 220°C

VPR-EX versie

Van deze sluis is er geen EX versie beschikbaar.

Voor de EX versies, zie onze HT , HT-S , MD  en RS  sluisen.

VPR doseersluizen

Afmetingen, toerental en gewicht

Afmetingen (mm)								
Type	A (inloop)	A (uitloop)	B (inloop)	B (uitloop)	C (inloop)	C (uitloop)	D (inloop)	D (uitloop)
VPR100	70	∅ 70	105	∅ 105	120	∅ 120	4xM6	4xM6
VPR180	120	150x120	150	180x160	180	210x188	4xM8	4x ∅ 10
VPR230	150	185x148	185	220x185	210	256x218	4xM8	4x ∅ 12
VPR270	180	242x180	220	290x220	250	340x258	4xM10	4x ∅ 13
VPR300	220	266x218	260	330x270	300	372x310	4xM12	4x ∅ 14
VPR350	300	360x250	350	210(2x)x320	385	470x360	6xM12	4x ∅ 14
VPR400	350	400x320	400	145(2x)x380	438	490x410	6xM12	6x ∅ 16

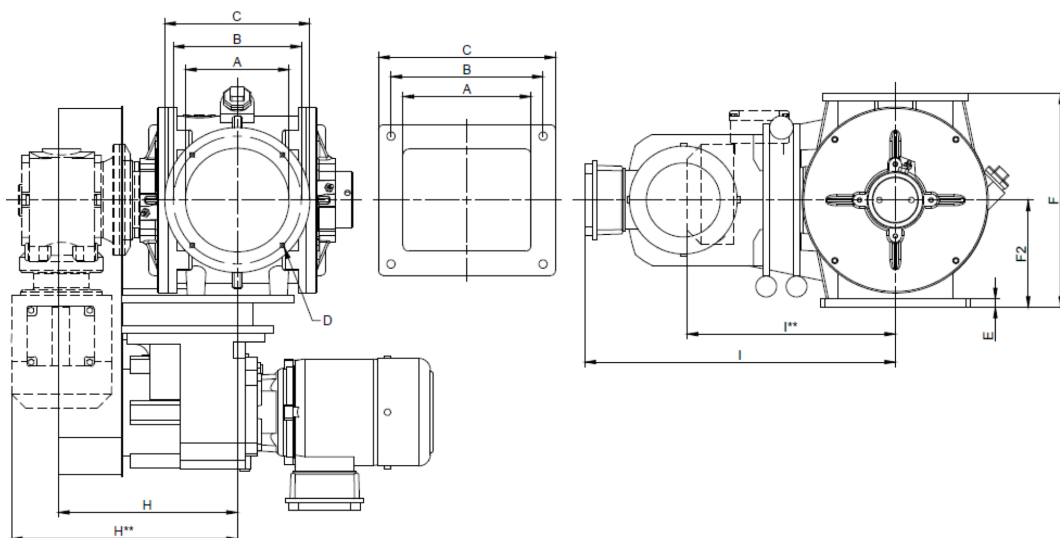
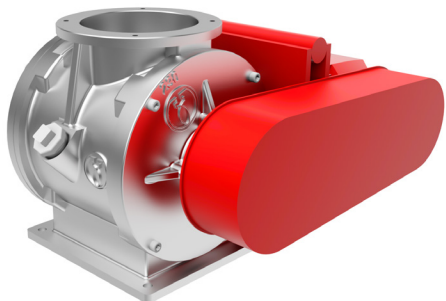
Afmetingen (mm)									Toerental (rpm)	Gewicht totaal (kg)*
Type	E	F	F2	H	H*	H**	I	I**		
VPR100	10	155	77,5	-	-	259	-	250	15 tot 32	15
VPR180	10	245	122,5	235	99	301	377	286	15 tot 32	61
VPR230	12	310	155	250	115	327	395	352	15 tot 32	82
VPR270	12	340	170	285	120	363	417	352	15 tot 32	113
VPR300	13	382	191	303	130	423	486	383	15 tot 32	158
VPR350	15	470	235	388	120	494	540	404	15 tot 32	244
VPR400	16	527	263,5	438	133	594	605	503	15 tot 32	295

*bij ketting transmissie

Kolom H: extra lengte voor buitenliggende lagere

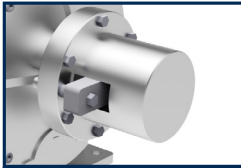
Kolom H + kolom I: ketting transmissie

Kolom H** + kolom I**: directe aandrijving (haaks)



VPR doseersluizen

Opties & accessoires



Buitenliggende
lagering



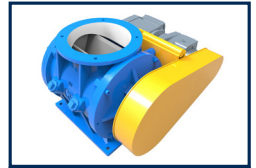
Sperlucht



Toerenbewaking



Snel demontabele
uitvoeringen



Afwijkende kleur



Injector
Recht of haaks



Productafstrijker

Meer
mogelijkheden
Chemisch vernikkelen
hardverchromen
slijpen

Meer informatie
over onze andere
sluizen vindt u in
onze catalogus
Bulkhandling