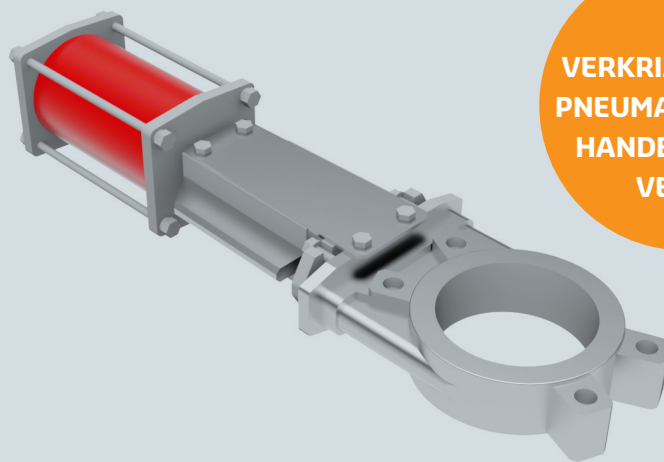




VDL INDUSTRIAL
PRODUCTS



VERKRIJGBAAR IN
PNEUMATISCHE EN
HANDBEDIENDE
VERSIE

UPG SCHUIFAFSLUITERS

Deze schuifafsluiter is door zijn zware bouw en standaard PN10 aansluitflens inzetbaar in alle industrieën en is geschikt voor het lekvrij afsluiten van poeders, granulaten en zelfs vloeistoffen en gassen. De behuizing bestaat in de standaarduitvoering uit gietijzer, het schuifblad is vervaardigd uit RVS, met metalen of EPDM afdichting. Uitermate geschikt voor onder bunkers/silo's. De schuine uitsnede in de uitloop voorkomt het ophopen van materiaal in de schuif.

KENMERKEN

- Zeer robuust
- UNI PN 10 standard / DIN 2576
- RVS klepblad
- RVS huis mogelijk (optie)
- Standaard metalen/EPDM klepafdichting
- Andere klepafdichtingsmaterialen mogelijk (optie)
- Hittebestendige uitvoering met Viton afdichting (180 °C)
- UPG-A versie: sensor en magneetventiel in ATEX leverbaar, echter zonder algemeen certificaat voor de schuif
- Zowel hand- als pneumatische bediening mogelijk

TECHNISCHE DETAILS

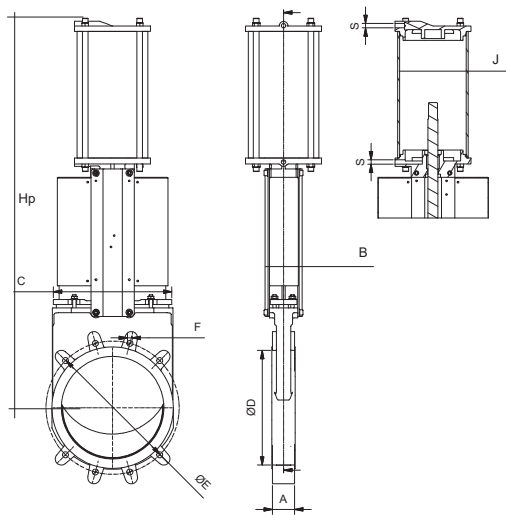
Type	50	65	80	100	125	150
	200	250	300	350	400	

Max. procesdruk	10 bar (< Ø 300) 6 bar (> Ø 300)
Werktemperatuur (binnen)	-10 °C tot 80 °C (hittebestendig tot 180 °C)

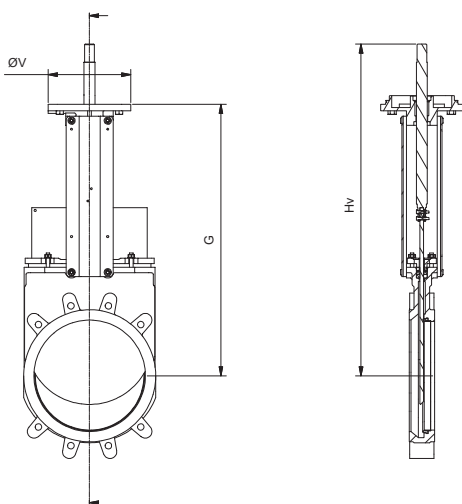
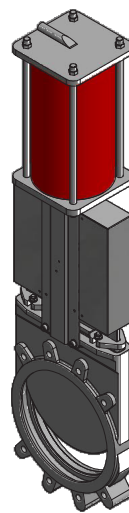
AFMETING EN GEWICHT

Afmetingen (mm)

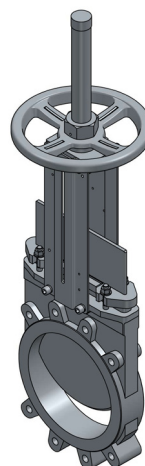
Type	A	B	C	ØE UNI PN10	F	F	G	Hp	Hv	J	S	ØV	GEWICHT (kg)	
													manueel	cilinder
50	40	92	124	125	4xM16	-	289	400	410	80	1/4*	200	7	7
65	40	92	139	145	4xM16	-	316	445	440	80	1/4*	200	8	8
80	50	82	154	160	4xM16	4xØ18	342	485	460	80	1/4*	200	9	9
100	50	92	174	180	4xM16	4xØ18	382	550	500	100	1/4*	200	10	11
125	50	102	192	210	4xM16	4xØ18	415	630	585	125	1/4*	250	13	16
150	60	102	217	240	4xM20	4xØ22	458	695	637	125	1/4*	250	16	19
200	60	120	270	295	4xM20	4xØ22	575	870	815	160	1/4*	300	28	32
250	70	120	326	350	6xM20	6xØ22	676	1035	1016	200	3/8*	300	42	51
300	70	120	380	400	6xM20	6xØ22	776	1185	1116	200	3/8*	300	56	65
350	96	290	438	460	10xM20	6xØ22	906	1380	1336	250	3/8*	500	108	122
400	100	290	493	515	10xM24	6xØ25	1012	1540	1442	250	3/8*	500	130	146



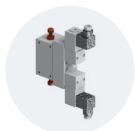
Pneumatische bediening



Handmatige bediening



OPTIES EN ACCESSOIRES



Magneetventiel ATEX



Eindschakelaar

MEER INFO IN DE
BULKHANDLING
CATALOGUS