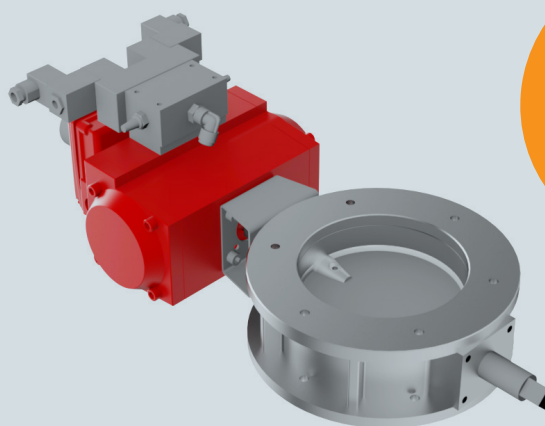




VDL INDUSTRIAL
PRODUCTS



In pneumatisch
en handbediende
versie leverbaar

VPF VLINDERKLEPPEN

De VPF vlinderklep wordt met name ingezet als afsluitklep in de voedingsmiddelenindustrie, zowel in vrije val, alsook in lage- en middeldruk pneumatische transportsystemen (max. 1,5 bar). Het huis bestaat standaard uit gegoten aluminium, met een in het huis ingebouwde Adiprene afdichting of voedingsmiddelgeschikte witte rubber afdichting. Het klepblad bestaat uit RVS. Deze vlinderklep kan worden uitgevoerd in een pneumatische- of handbediende uitvoering. Geschikt voor gebruik in overdruk. Aansluiting d.m.v. flenzen.

KENMERKEN

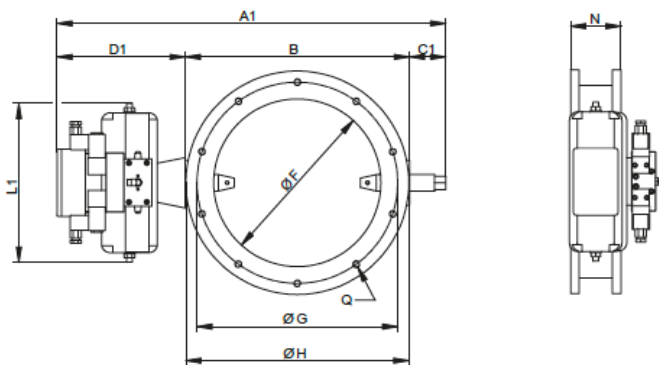
- Standaard in aluminium
- Optioneel leverbaar volledig in RVS 316
- Groot aantal diameters
- Standaard RVS 316 klepblad
- Geschikt voor mediumtemperaturen tussen -15 °C en +60 °C
- Optioneel: hittebestendige uitvoering met siliconen afdichting mogelijk (max. 180 °C)
- Zowel hand- als pneumatisch bediend mogelijk
- Resistent tegen max. 1,5 bar overdruk
- VPF-A versie: magneetventiel in ATEX leverbaar, echter zonder algemeen certificaat voor de schuif

TECHNISCHE DETAILS

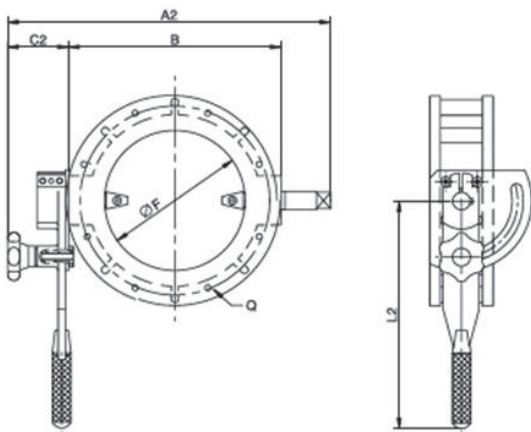
Type	100	120	150	200	250	300	350	400
Max. drukverschil	1,5 bar							
Werktemperatuur	-15 °C tot 60 °C							

AFMETINGEN EN GEWICHTEN

Afmetingen (mm)																
Type	A1	A2	B	C1	C2	D1	ØF	ØG	ØH	L1	L2	N	Q	Gaten	GEWICHT (KG)	
															Aluminium	RVS
VPF100	503	314	169	53	82	282	102	140	166	217	325	85	M10	6	3	5
VPF120	528	340	194	52	82	282	120	165	192	217	325	85	M10	6	4	6
VPF150	607	393	242	57	82	308	150	195	240	230	325	85	M10	6	4,5	7
VPF200	667	448	302	57	82	308	200	270	300	230	325	90	M10	8	6,5	10
VPF250	722	519	352	62	82	308	250	310	350	230	325	90	M12	8	8	12
VPF300	772	569	402	62	82	308	300	360	400	230	325	90	M12	10	10	14
VPF400	966	--	526	85	--	355	392	470	520	246	--	100	M12	12	18	24



Pneumatisch bediend

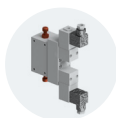


Handbediend

OPTIES EN ACCESSOIRES



Eindschakelaar



Magneetventiel
ATEX

Meer informatie
over vlinderkleppen
vindt u in onze
catalogus
Bulkhandling